

R5 RA/RC 0010/0016 C

Oljesmurte lamellvakuumpumper



Kompakt

Redusert høyde og vekt, ideell for installasjon på små steder

Pålitelig

Robust konstruksjon, svært motstandsdyktige fiberforsterkede epoksyharpikslameller, gjennomprøvd lamellteknologi, lang levetid

Fleksibel

Ulike designalternativer tilgjengelig, enkel tilpasning til individuelle kundekrav og prosesser

Tilbehør

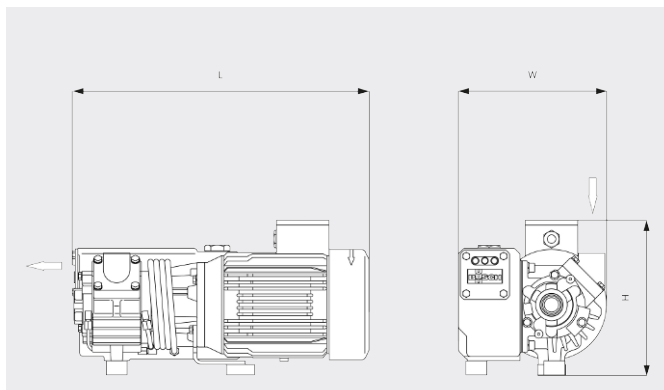
- Gassballastventil
- Filtermanometer
- Vakuumreguleringsenhet
- Diverse innløpsfiltre
- Vakuumoljer for alle bruksområder

R5 RA/RC 0010/0016 C

Oljesmurte lamellvakuumpumper



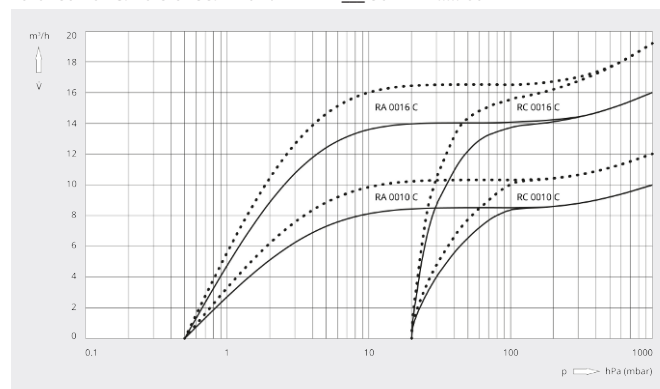
Dimensjonstegning



Pumpekapasitet

Luft ved 20 °C. Toleranse: ± 10 %

— 50 Hz 60 Hz



	R5 RA 0010 C	R5 RC 0010 C	R5 RA 0016 C	R5 RC 0016 C
Nominell pumpekapasitet	10 / 12 m ³ /t (50/60 Hz)	10 / 12 m ³ /t (50/60 Hz)	16 / 19 m ³ /t (50/60 Hz)	16 / 19 m ³ /t (50/60 Hz)
Sluttrykk	0,5 hPa (mbar) (50/60 Hz)	20,0 hPa (mbar) (50/60 Hz)	0,5 hPa (mbar) (50/60 Hz)	20,0 hPa (mbar) (50/60 Hz)
Nominell motoreffekt	0,45 / 0,45 kW (50/60 Hz)	0,45 / 0,45 kW (50/60 Hz)	0,55 / 0,7 kW (50/60 Hz)	0,55 / 0,7 kW (50/60 Hz)
Nominell motorhastighet	1500 / 1800 min ⁻¹ (50/60 Hz)	1500 / 1800 min ⁻¹ (50/60 Hz)	1500 / 1800 min ⁻¹ (50/60 Hz)	1500 / 1800 min ⁻¹ (50/60 Hz)
Støynivå (ISO 2151)	53 / 56 dB(A) (50/60 Hz)	53 / 56 dB(A) (50/60 Hz)	54 / 56 dB(A) (50/60 Hz)	54 / 56 dB(A) (50/60 Hz)
Oljevolum	0,4 l	0,4 l	0,4 l	0,4 l
Vekt ca.	19 kg	19 kg	19 kg	19 kg
Mål (L × W × H)	398 x 209 x 211 mm	398 x 209 x 211 mm	422 x 209 x 220 mm	422 x 209 x 220 mm
Gassinløp	G ¾"	G ¾"	G ¾"	G ¾"

VIL DU VITE MER?

Ta kontakt med oss!
post@busch.no eller +47 64 98 98 50



KONTAKTSKJEMA



RING NÅ